



Aplique exterior LED de embutir parede Fumagalli "Nina 150" 3.5W - IP55- R7S - CCT

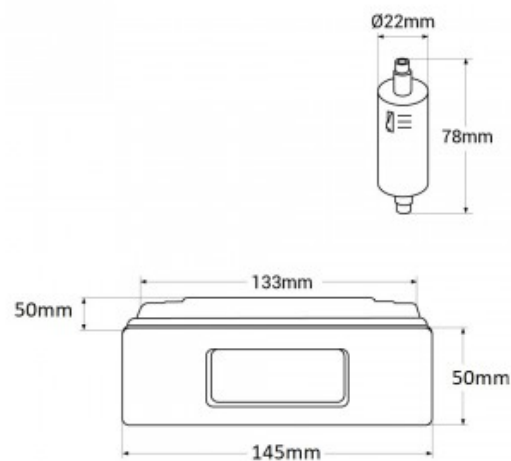
Ref. 6C1.000.000

Aplique de parede para encastrar, tipo foco, com um design elegante e moderno, fabricada pela empresa italiana FUMAGALLI em resina resistente ao impacto, à corrosão e à degradação pelos raios UV. O seu grau de proteção IP55 torna-o adequado para utilização no exterior. Disponível em preto e branco, inclui uma lâmpada LED R7S com selecionador CCT que permite escolher entre as três temperaturas de cor: 2700K, 4000K e 6500K.



Dados do produto

Tonalidade	CCT
Kelvin (K)	4000, 2700, 6500
Lúmens (Lm)	325
CRI	80-85
Dimável	Não
Potência (W)	3.5
Tensão Nominal (V)	220 - 240 V/AC
Frequência (Hz)	50 - 60
Fator de potência (cosφ)	0.5
Driver	Interno
Casquilho	R7S
Orientável	Não
Dimensões (mm) LxIxh	145x50x50
Material	Resina
Material difusor	PMMA
Uso Exterior	Sim
IP	IP55
Intervalo de temperatura	-20°C ~ +40°C



Frequência de uso	Normal
Vida útil (h)	25000
Classe de eficiência energética	A+ (2021)
Certificados	CE, ROHS
Garantia	Garantia legal de 3 anos
Dimensões do corte (mm)	140x45
Montagem	Encastrar

Variantes do produto

Referência	Atributos	
6C1.000.000.WYJ1K	Cor - Branco	
6C1.000.000.AYJ1K	Cor - Preto	