

## Lámpara colgante cristal "Cleire" - E27

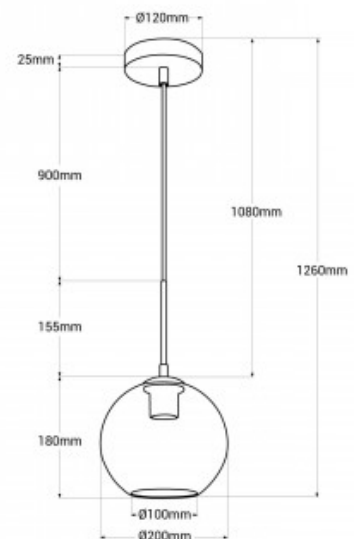
### Ref. LC300

La lámpara colgante "Cleire" es una pieza de iluminación contemporánea que combina elegancia y simplicidad. Se compone de una esfera de cristal transparente, un portalámparas y florón de metal en acabado oro o negro y un cable de color negro que completa su elegante y sofisticado aspecto. \*\*Admite una bombilla E27 - NO incluida\*\*



### Datos del producto

Dimmable	No
Potencia (W)	40
Tensión Nominal (V)	220 - 240 V AC
Sensor	No
Casquillo	E27
Orientable	No
Dimensiones (mm) LxIxh	200x1260
Material	Metal
Material difusor	Cristal
Uso Exterior	No
IP	IP20
Certificados	CE, ROHS
Garantía	Según garantía legal: 3 años
Montaje	Suspensión
Estilo	Diseño



## Variantes del producto

**Referencia**

**Atributos**

LC300-N

Color exterior - Negro



LC300-D

Color exterior - Dorado

