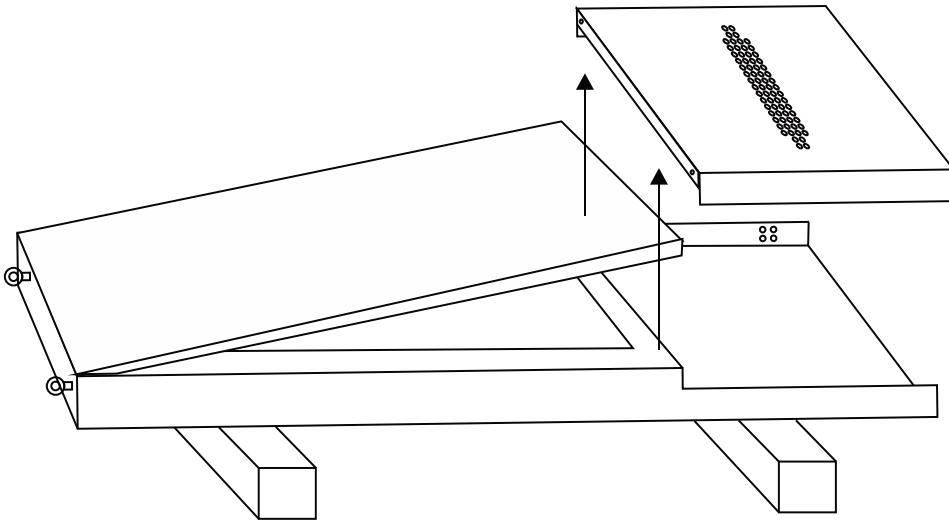


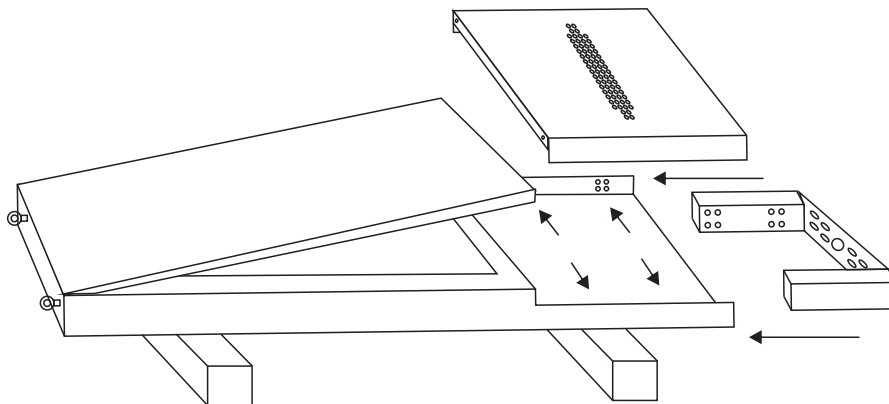
## Instrucciones de montaje

### Display publicitario LED exterior P3 - Full color

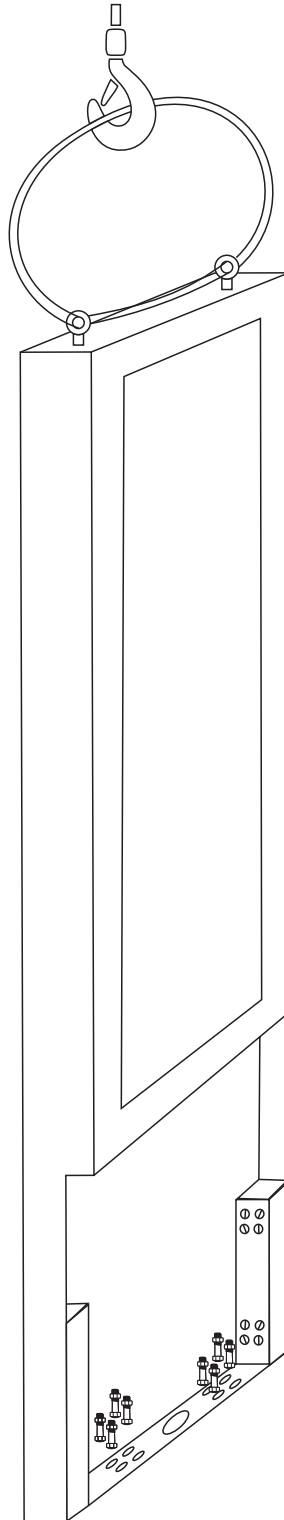
1. Coloca el display en posición horizontal sobre dos listones de madera de al menos 15 cm de altura. Retira la tapa frontal de la parte inferior abriendo el cristal y quitando los dos tornillos correspondientes.



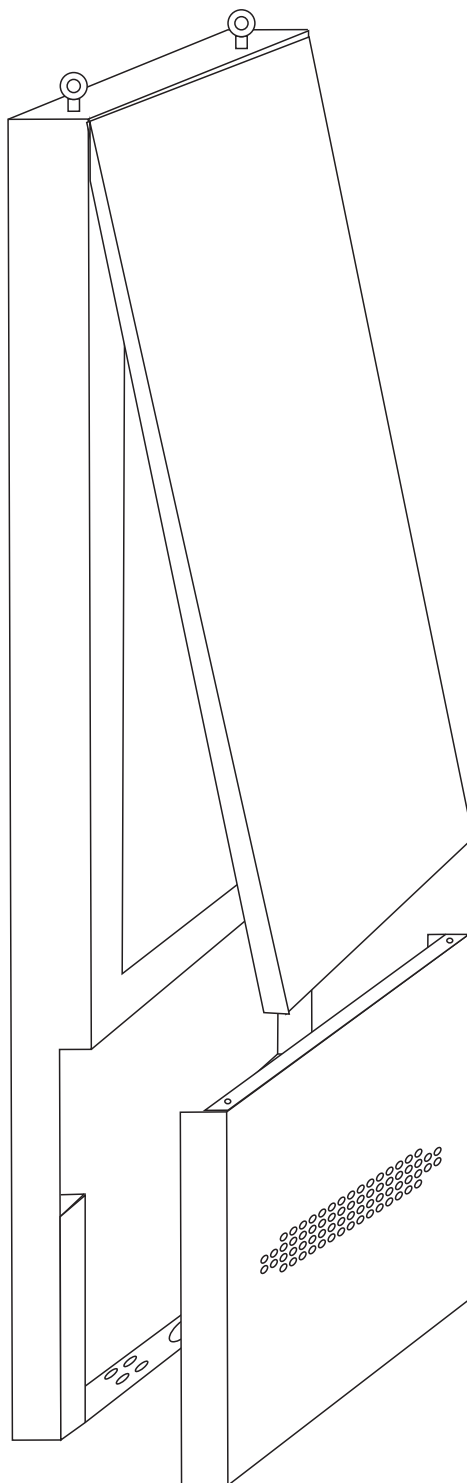
2. Fija la base de hierro en la parte inferior del display, alineándola con los rieles de guía. Asegura cada lado utilizando los 8 tornillos proporcionados.



3. Con la ayuda de una grúa, levanta el display y colócalo en el lugar asignado, donde previamente se ha realizado la instalación eléctrica y de los cables de datos. El cable de energía y el cable de datos deben pasar por el agujero central de la base. Asegura el display a la base de hormigón utilizando los 12 tornillos.



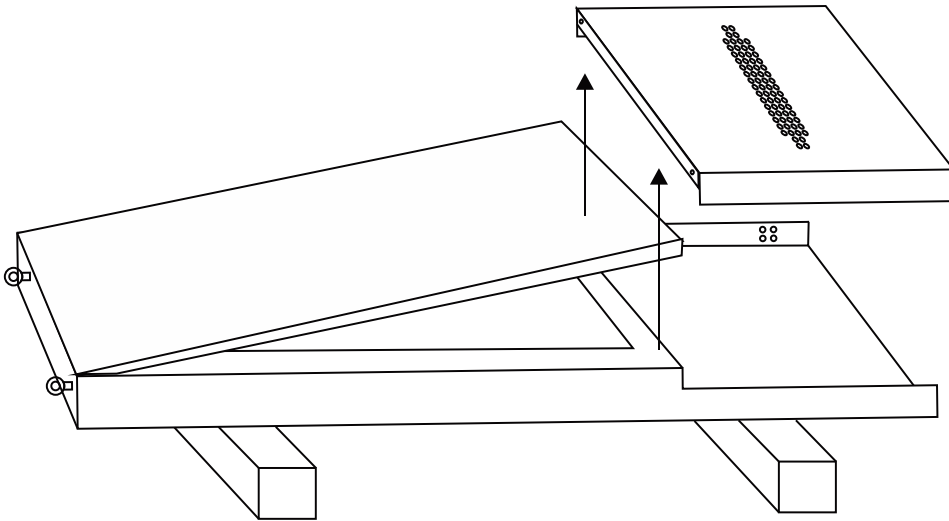
4. Finalmente, vuelve a abrir el cristal y asegúrate de fijar correctamente la tapa frontal inferior del display.



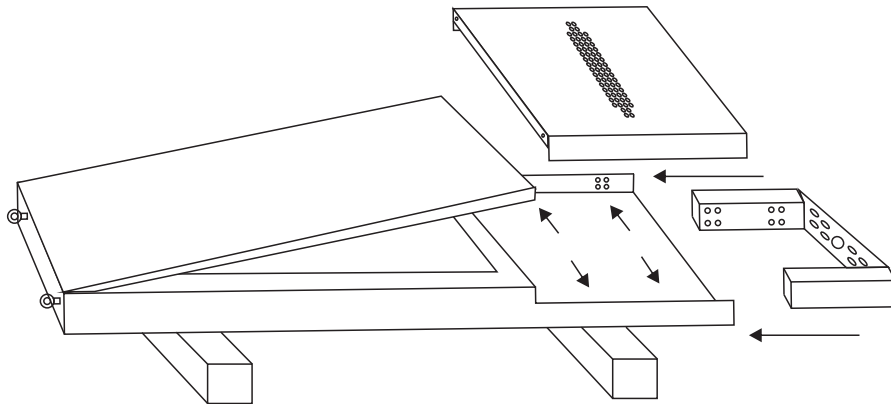
## Assembly Instructions

### Outdoor LED Advertising Display P3 – Full Color

1. Place the display in a horizontal position on two wooden slats at least 15 cm high. Remove the front cover from the bottom part by opening the glass and taking out the two corresponding screws.

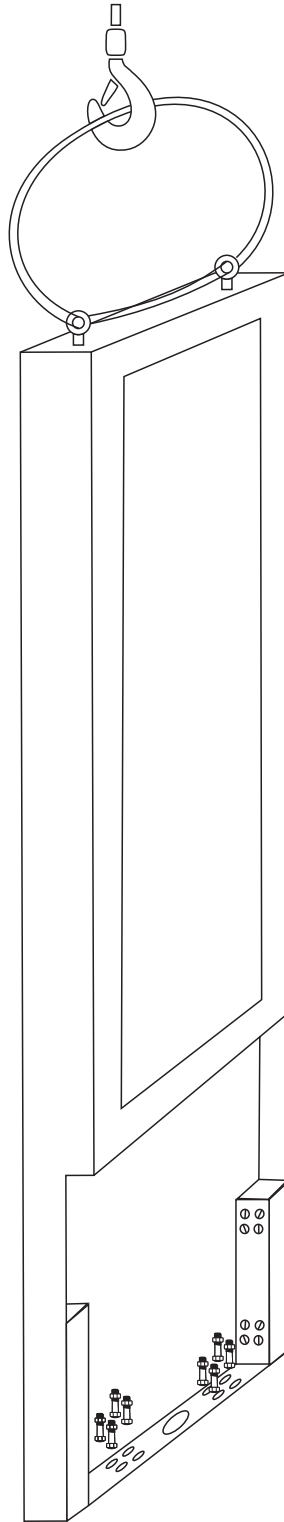


2. Attach the iron base to the bottom of the display, aligning it with the guide rails. Secure each side using the 8 provided screws.



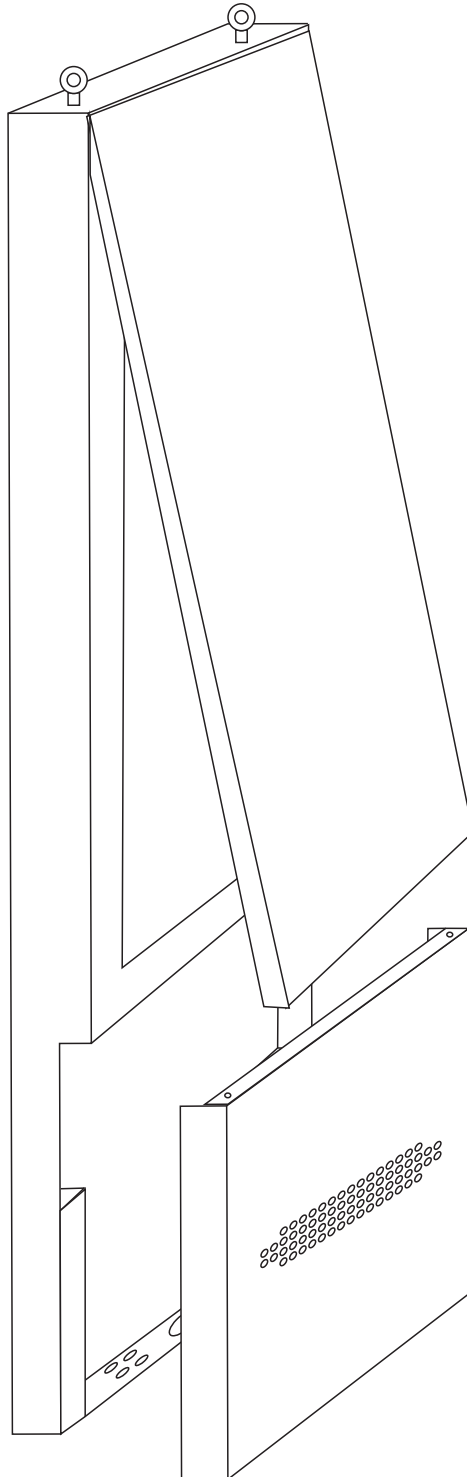
EN

3. With the help of a crane, lift the display and place it in the assigned location, where the electrical and data cable installation has already been completed. The power cable and data cable must pass through the central hole in the base. Secure the display to the concrete base using the 12 screws.



EN

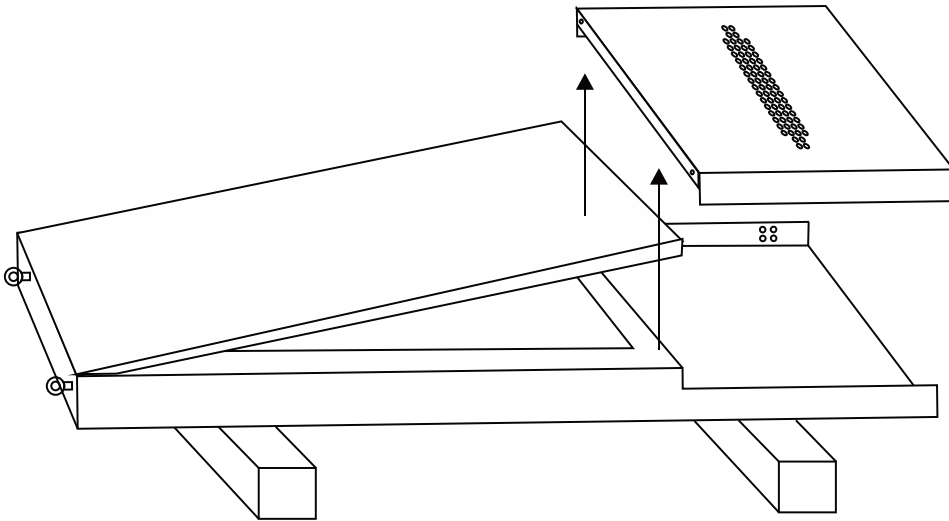
4. Finally, open the glass again and ensure the front lower cover of the display is properly secured.



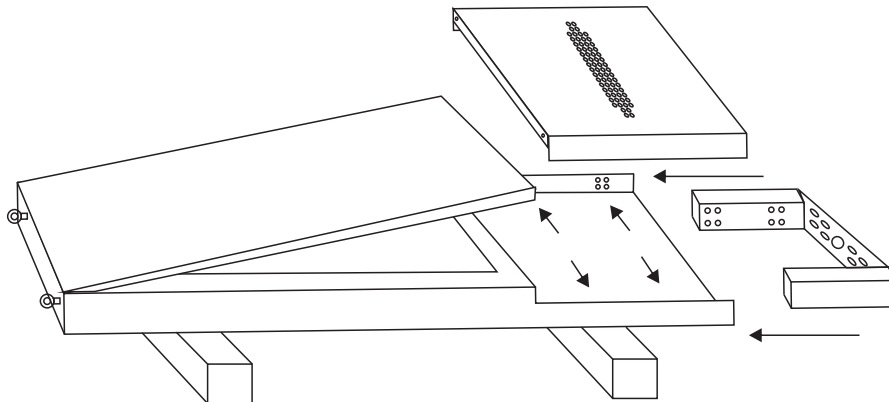
## Instructions de montage

### Écran publicitaire LED extérieur P3 – Full color

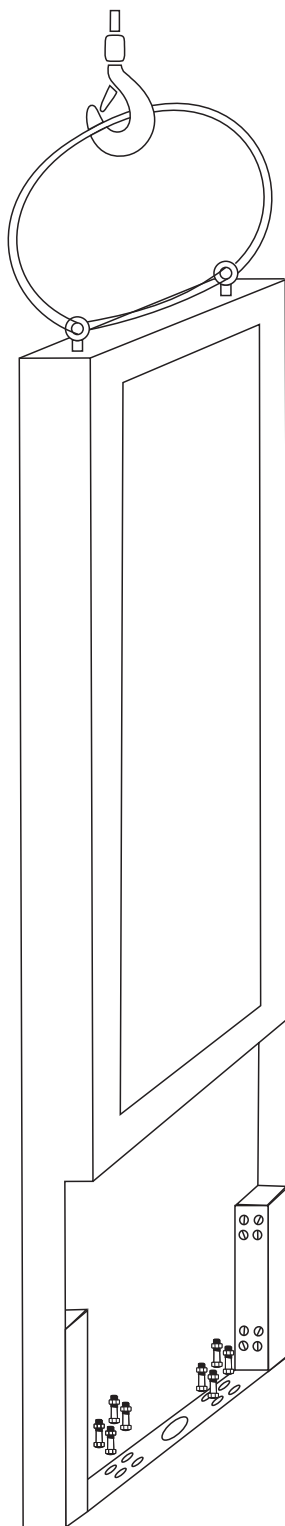
1. Placez l'écran en position horizontale sur deux tasseaux en bois d'au moins 15 cm de hauteur. Retirez le couvercle avant de la partie inférieure en ouvrant le verre et en enlevant les deux vis correspondantes.



2. Fixez la base en fer à la partie inférieure de l'écran, en l'alignant avec les rails de guidage. Fixez chaque côté en utilisant les 8 vis fournies.



3. À l'aide d'une grue, soulevez l'écran et placez-le à l'emplacement prévu, où l'installation électrique et les câbles de données ont déjà été réalisés. Le câble d'alimentation et le câble de données doivent passer par le trou central de la base. Fixez l'écran à la base en béton à l'aide des 12 vis.



FR

4. Enfin, ouvrez à nouveau le verre et assurez-vous de bien fixer le couvercle avant inférieur de l'écran.

