

SF - B1771 - 15W - CCT - N - SMS

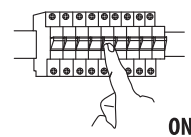
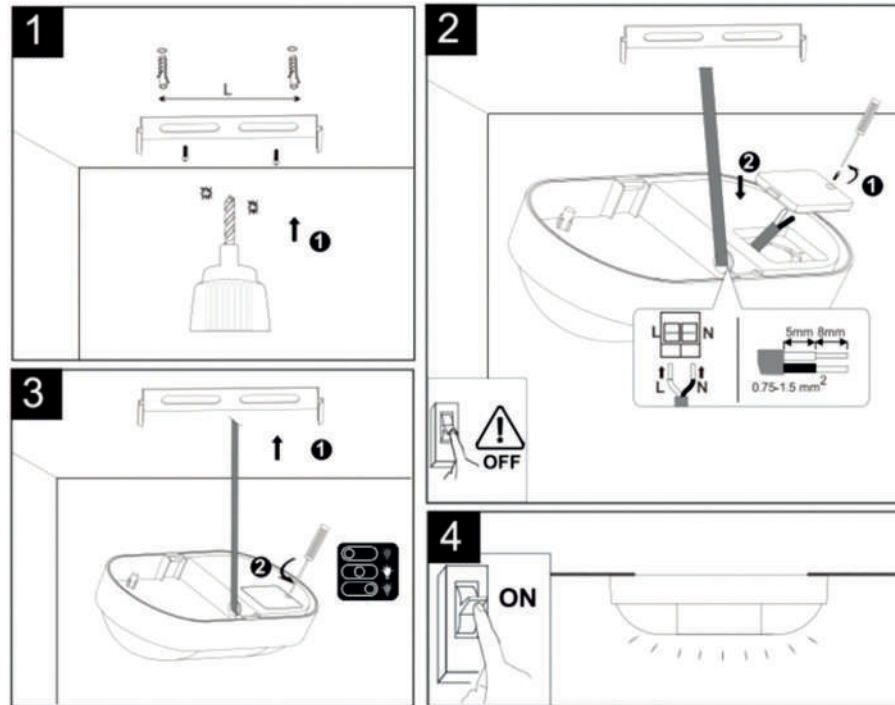
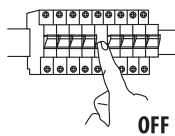
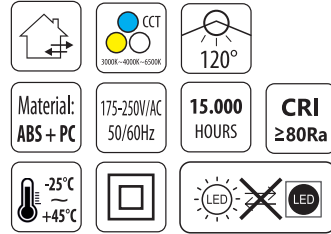
80g双胶纸 148*210mm

User manual
B1771-15W-CCT-N



LED LIGHT BULKHEAD

EN - INSTALLATION PROCEDURE	HR - POSTUPAK UGRADNJE
CZ - POSTUP INSTALACE	SRB - POSTUPAK INSTALACIJE
SK - POSTUP INŠTALÁCIE	SI - POSTOPEK NAMESTITEV
HU - TELEPÍTÉS	IT - PROCEDURA D'INSTALLAZIONE
PL - PROCEDURA INSTALACJI	RO - PROCEDURA DE INSTALARE
BG - ПРОЦЕДУРА ЗА ИНСТАЛИРАНЕ	GR - ΔΙΑΔΙΚΑΣΙΑ ΕΓΚΑΤΑΣΤΑΣΗΣ
DE - INSTALLATIONS VORGEHENSWEISE	UA - ПРОЦЕДУРА ВСТАНОВЛЕННЯ



LED LIGHT BULKHEAD

CZ - LED PLASTOVÉ SVÍTLIDLO: Nevyhazujte elektrické spotřebiče jako netříděný komunální odpad, použijte sběrná místa tříděného odpadu. Pro aktuální informace o sběrných místech kontaktujte místní úřady. Pokud jsou elektrické spotřebiče uloženy ve skládkách odpadků, nebezpečné látky mohou prosakovat do podzemní vody a dostat se do potravinového řetězce a poškodit vaše zdraví. **NENÍ TO HRÁČKA!** Prodejce ani dodavatel neodpovídá za poškození, závady způsobené neodborným zásahem, manipulací, neobvyklým používáním výrobku nebo používáním v nesouladu se zákony, technickými normami a bezpečnostními předpisy, platnými v dané zemi. Montáž by měla provést kvalifikovaná osoba. Před jakýmkoliv zásahem do svítidla nebo prováděním údržby a servisu je nutno svítidlo odpojit od elektrické sítě. Tuto činnost smí provádět pouze osoba znalá ve smyslu platných vyhlášek o způsobilosti k činnostem. **SK - LED PLASTOVÉ SVETILNICO:** Nevyhazujte elektrické spotřebiče ako netriedený komunálny odpad, použite zberné miesta triedeného odpadu. Pre aktuálne informácie o zberných miestach kontaktujte miestne úrady. Pokiaľ sú elektrické spotrebiče uložené na skládkach odpadkov, nebezpečné látky môžu presakovať do podzemnej vody a dostať sa do potravinového reťazca a poškodzovať vaše zdravie. **NI JE TO HRÁČKA!** Predajca ani dodávateľ nezodpovedá za poškodenia, závady spôsobené neodborným zásahom, manipuláciou, neobvyklým používaním výrobku alebo používaním v nesúlade so zákonmi, technickými normami a bezpečnostnými predpismi platnými v danej zemi. Montáž by mala vykonávať kvalifikovaná osoba. Pred akýmkoľvek zásahom do svietidla alebo vykonávaním údržby a servisu je nutno svietidlo odpojiť od elektrickej siete. Túto činnosť smie vykonávať iba osoba znalá v zmysle platných vyhlášok o spôsobilosti k činnostiam. **PL - LAMPA LED PLASTIC:** Zgodnie z przepisami Ustawy o ZSEIE zabronione jest umieszczenie łącznie z innymi odpadami zużytego sprzętu oznakowanego symbolem przekreślonego kosza. Użytkownik, chcąc pozbyć się sprzętu elektronicznego elektrycznego, jest zobowiązany do oddania go do punktu zbierania zużytego sprzętu. W sprzecie nie znajdują się składniki niebezpieczne, które mają szczególne negatywne wpływy na środowisko i zdrowie ludzi. **TO NIE JEST ZABAWKA!** Ani sprzedawca, ani dostawca nie ponoszą odpowiedzialności za szkody, wady powstałe na skutek nieprofesjonalnej ingerencji, manipulacji, nietypowego użycia produktu lub użytkowania niezgodnego z przepisami prawa, normami technicznymi i przepisami bezpieczeństwa obowiązującymi w kraju. Instalacja powinna zostać przeprowadzona przez wykwalifikowaną osobę. Przed jakiegokolwiek ingerencją w opravę lub konserwację i serwisem oprawy należy odłączyć od sieci elektrycznej. Czynność tę może wykonywać wyłącznie osoba posiadająca wiedzę w zakresie obowiązujących przepisów o zdolności do wykonywania tej działalności. **HU - LED MŰANYAG LÁMPA:** Az elektromos készüléket ne dobja a vegyes háztartási hulladék közé, használja a szelektív hulladékgyűjtő helyeket. A gyűjtőhelyekre vonatkozó aktuális információkért forduljon a helyi hivatalokhoz. Ha az elektromos készüléket a hulladéklerakba kerülnek, veszélyes anyagok szivároghatnak a talajvízbe, melyek így behatolhatnak a táplálékláncba és veszélyeztethetik az Ön egészségét és kényelmét. **NEM JÁTEK!** Sem a forgalmazó, sem az eladó nem vállal felelősséget a károkért a szakszerűtlen beavatkozásból, manipulációból, a termék szokatlan használatából, illetve az adott országban jogszabályokat, műszaki szabványokat és biztonsági előírásokat megsértő használatból eredő esetleges hibákról. A telepítést szakképzett személynek kell végeznie. Mielőtt bármilyen beavatkozást végezne a lámpában, illetve karbantartási és szervizelési munkákat végezne, a lámpát le kell választani az elektromos hálózatról. Ezt a tevékenységet csak az a személy végezheti, aki a hatályos törvényeknek értelmében alkalmas a tevékeny-ségre. **EN - LED PLASTIC LAMP:** Do not dispose with domestic waste. Use special collection points for sorted waste. Contact local authorities for information about collection points. If the electronic devices would be disposed on landfill, dangerous substances may reach groundwater and subsequently food chain, where it could affect human health. **IT'S NOT A TOY!** Neither the seller nor the supplier is responsible for damage, defects caused by unprofessional intervention, manipulation, unusual use of the product or use in non-compliance with the laws, technical standards and safety regulations in force in the country. Before any intervention in the light fixture or carrying out maintenance and service, the light fixture must be disconnected from the electrical network. This activity may only be performed by a person who is knowledgeable in the sense of valid decrees on fitness for activities. **SI - LED PLASTIČNA SVETILKA:** Električni naprav ne odlagajte med mešane komunalne odpadke, uporabljajte zbirna mesta ločenih odpadkov. Za aktualne informacije o zbirnih mestih se obrnite na krajevne urade. Če so električne naprave odložene na odlagališčih odpadkov, lahko nevarne snovi pronicajo v podtalnico, pridejo v prehransko verigo in škodijo vašemu zdravju. **TO NIIGRACA!** Ni prodajalec niti dobavitelj ne odgovarjata za škodo, okvare, nastale zaradi nestrokovnega posega, manipulacije, nenavadne uporabe izdelka ali uporabe v nasprotju z zakoni, tehničnimi standardi in varnostnimi predpisi, ki veljajo v državi. Namestitev mora izvesti usposobljena oseba. Pred kakršnimkoli posegom v svetilo ali izvajanjem vzdrževalnih in servisnih del, je potrebno svetilo izkjučiti iz električnega omrežja. To dejavnost lahko opravi samo oseba, ki je seznanjena v smislu veljavnih predpisov o sposobnosti za opravljanje dejavnosti. **HR - LED PLASTIČNO SVJETLO:** Ne bacajte električne uređaje kao nerazvrstani komunalni otpad, koristite centre za sakupljanje razvrstanog otpada. Za aktualne informacije o centrima za sakupljanje otpada kontaktirajte lokalne vlasti. Ako se električni uređaji odlože na deponije otpada, opasne materije mogu prodrijeti u podzemne vode i ući u lanac ishrane i oštetiti vaše zdravlje. **TO NIJE IGRACKA!** Prodavatelj niti dobavljač ne odgovaraju za štetu, nedostatke nastale nestručnom intervencijom, manipulacijom, neobičajenom uporabom proizvođača ili uporabom u suprotnosti sa zakonima, tehničkim standardima i sigurnosnim propisima koji su na snazi u zemlji. Instalaciju treba izvršiti kvalificirana osoba. Prije bilo kakvog zahvata na rasvjetnom tijelu ili održavanja i servisiranja rasvjetno tijelo potrebno je isključiti iz električne mreže. Ovu djelatnost smije obavljati samo osoba koja ima znanja u smislu važećih propisa o poslovnj sposobnosti. **DE - LED KUNSTSTOFFLICHT:** Die Elektroverbraucher nicht als unsortierter kommunalabfall entsorgen. Sammelstellen für sortierten Abfall bzw. Müll benutzen. Setzen Sie sich wegen aktuellen Informationen über die jeweiligen Sammelstellen mit örtlichen Behörden in Verbindung. Wenn Elektroverbraucher auf öffentlichen Mülldeponien gelagert werden, können Gefahrstoffe ins Grundwasser einsickern und in den Lebensmittelumlauf gelangen, Ihre Gesundheit beschädigen und Ihre Gemütsruhe gefährden. **ES IST KEIN SPIELZEUG!** Weder der Verkäufer noch der Lieferant haften für Schäden oder Mängel, die durch unsachgemäße Eingriffe, Manipulationen, ungewöhnliche Verwendung des Produkts oder Verwendung unter Nichterhaltung der im Land geltenden Gesetze, technischen Normen und Sicherheitsvorschriften verursacht werden. Die Installation sollte von einer qualifizierten Person durchgeführt werden. Vor jedem Eingriff in die Leuchte oder der Durchführung von Wartungs- und Servicearbeiten muss die Leuchte vom Stromnetz getrennt werden. Diese Tätigkeit darf nur von einer Person durchgeführt werden, die im Sinne der geltenden Verordnungen zur Eignung für Tätigkeiten sachkundig ist. **IT - LUCE LED IN PLASTICA:** Non smaltire con i rifiuti domestici. Utilizzare appositi punti di raccolta per la raccolta differenziata. Contattare le autorità locali per informazioni sui punti di raccolta. Se i dispositivi elettronici venissero smaltiti in discarica, sostanze pericolose potrebbero raggiungere le falde acquifere e successivamente la catena alimentare, dove potrebbero nuocere alla salute umana. **NON È UN GIOCATTOLO!** Né il venditore né il fornitore sono responsabili per danni, difetti causati da interventi non professionali, manipolazioni, uso insolito del prodotto o uso non conforme alle leggi, norme tecniche e norme di sicurezza in vigore nel Paese. L'installazione deve essere effettuata da una persona qualificata. Prima di qualsiasi intervento sulla lampada o di esecuzione di manutenzione e assistenza, la lampada deve essere scollegata dalla rete elettrica. Questa attività può essere eseguita solo da una persona esperta ai sensi delle leggi vigenti sull'idoneità alle attività. **RO - LUMINĂ LED PLASTIC:** Nu aruncați consumatorii electrice la deșeurile comunale nesortate, folosiți bazele de recepție a deșeurilor sortate. Pentru informații actuale privind bazele de recepție contactați organele locale. Dacă consumatorii electrice sunt depozitați la stocuri de deșeurii comunale, substanțele periculoase se pot infiltra în apele subterane și pot să ajungă în lanțul alimentar, perindând sănătatea și confortul dumneavoastră. **NU ESTE O JUCĂRIE!** Nici vânzătorul și nici furnizorul nu sunt răspunzători pentru daune, defecte cauzate de intervenția neprofesională, manipulare, utilizarea neobișnuită a produsului sau utilizarea cu nerespectarea legilor, standardelor tehnice și reglementărilor de siguranță în vigoare în țară. Instalarea trebuie efectuată de o persoană calificată. Înainte de orice intervenție în corpul de iluminat sau efectuarea de întreținere și servicii, corpul de iluminat trebuie deconectat de la rețeaua electrică. Această activitate poate fi efectuată numai de o persoană care are cunoștințe în sensul decretelor valabile privind aptitudinea pentru activități. **BG - LED ПЛАСТИЧНО СВЕТИЛНО:** Не изхвърляйте електрически уреди с несортираните домашински отпадъци; предавайте ги в пунктoвете за събиране на сортирани отпадъци. Актуална информация относно пунктoвете за събиране на сортирани отпадъци може да получите от компетентните местни органи. При изхвърляне на електрически уреди на сметищата е възможно и възможно е попадане на опасни вещества, които след това да преминават в хранителната верига и да увредят здравето на хората. **ТОВА НЕ Е ИГРАЧКА!** Нито продавачът, нито доставчикът носят отговорност за щети, дефекти, причинени от непрофесионална намеса, манипулация, необичайна употреба на продукта или използване в несъответствие с законите, техническите стандарти и разпоредбите за безопасност, действащи в страната. Монтажът да се извършва от квалифицирано лице. Преди всяка намеса в осветителното тяло или извършване на профилактика и сервис, осветителното тяло трябва да бъде изключено от електрическата мрежа. Тази дейност може да се извършва само от лице, което е запознато по смисъла на действащите постановления за годност за дейност. **SRB - LED ПЛАСТИЧНО СВЕТЛО:** Не бацајте електричне уређаје као несортирани комунални отпад, користите тачке за сортирани отпад. Обратите се локалним властима за најновије информације о местима за прикупљање. Ако се електрични уређаји складиште на депонијамa, опасне материје могу продриети у подzemне воде и ући у ланак исхране, штетити ващем здрављу. **ТО НИЈЕ ИГРАЧКА!** Ни продавац ни испоручилац нису одговорни за штету, недостатке узроковане нестручном интервенцијом, манипулацијом, неубицајеном употребом произвођача или употребом у неуслађености са законима, техничким стандардима и сигурносним прописима који су на снази у земљи. Инсталацију треба да изврши квалификована особа. Пре било какве интервенције на расветном телу или обављања одржања и сервиса, расветно тело мора бити искључено са електричне мреже. Ову делатност може да обавља само лице које је упознато са важећим уређбама о способности за делатност. **GR - ΠΛΑΣΤΙΚΟ ΦΩΣ LED:** Μην πετάτε ηλεκτρικές συσκευές ως μη διαλεγμένα απόβλητα ούτε ο προμηθευτής ευθύνεται για ζημιές, ελαττώματα που προκαλούνται από μη επαγγελματική παρέμβαση, χειρισμό, ασυνήθιστη χρήση του προϊόντος ή χρήση σε περιπτώση μη συμμόρφωσης με τους νόμους, τα τεχνικά πρότυπα και τους κανονισμούς ασφαλείας που ισχύουν στη χώρα. Η εγκατάσταση πρέπει να γίνει από εξειδικευμένο άτομο. Πριν από οποιαδήποτε επέμβαση στο φωτιστικό ή τη διερεύνηση συντήρησής και σέρβις, το φωτιστικό πρέπει να αποσυνδεθεί από το ηλεκτρικό δίκτυο. Αυτή η δραστηριότητα επιτρέπεται να εκτελεστεί μόνο από άτομο που έχει γνώση κατά την έννοια των έγκυρων διατάξεων σχετικά με την καταλληλότητα για δραστηριότητες. **UA - СВІТЛОДІОДНИЙ ПЛАСТИКОВИЙ СВІТЛО:** Не викидуйте електричні пристрої як несортовані комунальні відходи, користуйте місця збору комунальних відходів. За актуальною інформацією про місця збору звертайтеся до установ за місцем проживання. Якщо електричні пристрої розміщені на місцях з відходами, то небезпечні речовини можуть проникати до підземних вод і потрапляти до харчового обігу та пошкоджувати ваше здоров'я. **ЦЕ НЕ ГРАЩАК!** Ні продавець, ні постачальник не несуть відповідальності за пошкодження, дефекти, викликані непрофесійним втручанням, маніпуляціями, незвичайним використанням продукту або використанням з недотриманням законів, технічних стандартів і правил безпеки, що діють у країні. Встановлення має виконувати кваліфікована особа. Перед будь-яким втручанням у світільник або проведенням технічного обслуговування та обслуговування, світільник необхідно від'єднати від електричної мережі. Цією діяльністю може займатися лише особа, обізнана в розумінні чинних постанов про придатність до діяльності.



www.barcelonaed.com

© BARCELONA LED ILLUMINACIÓN S.L. Barcelona LED Iluminación S.L. / Galligants S/N / 17451 Sant Feliu de Buixalou / Girona / España

