

# CME

 ES (2)

 PT (3)

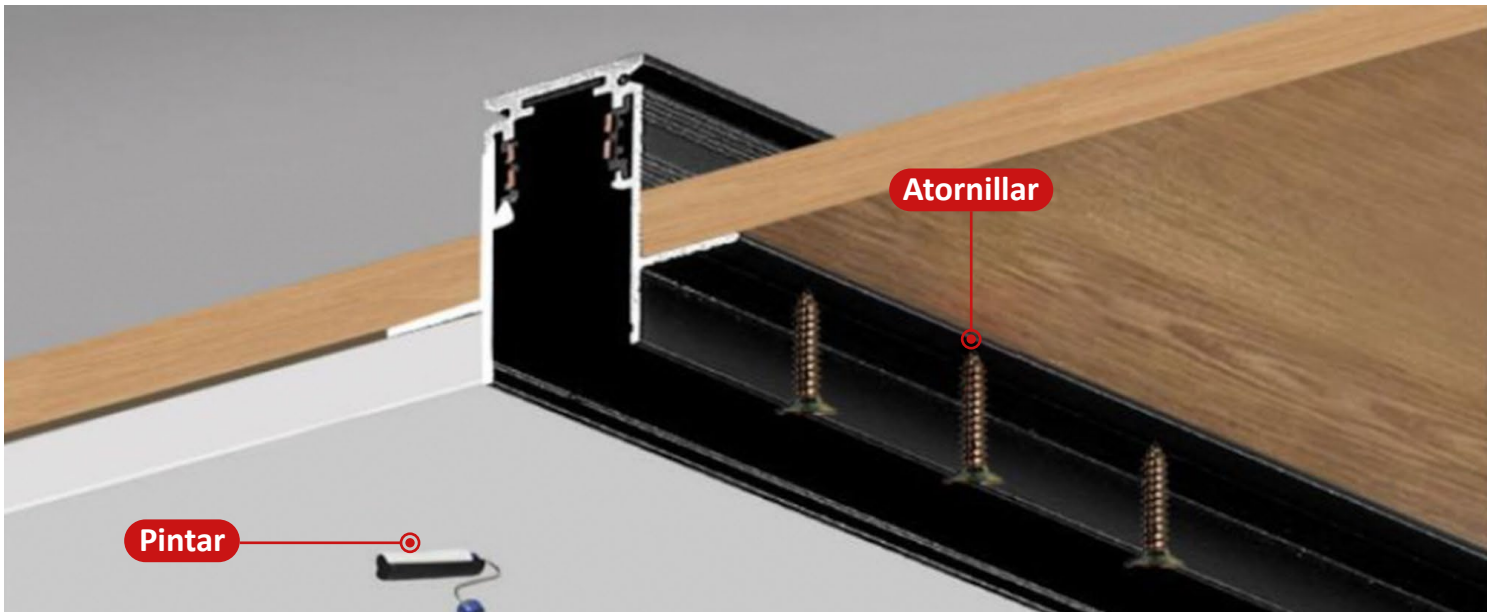
 IT (4)

 DE (5)

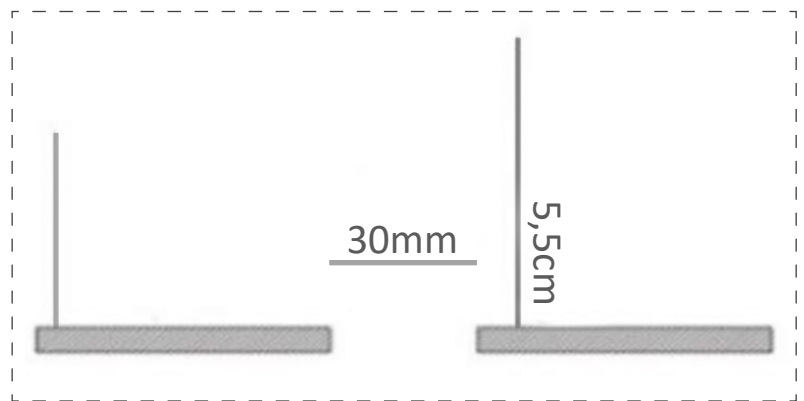
 EN (6)

 FR (7)

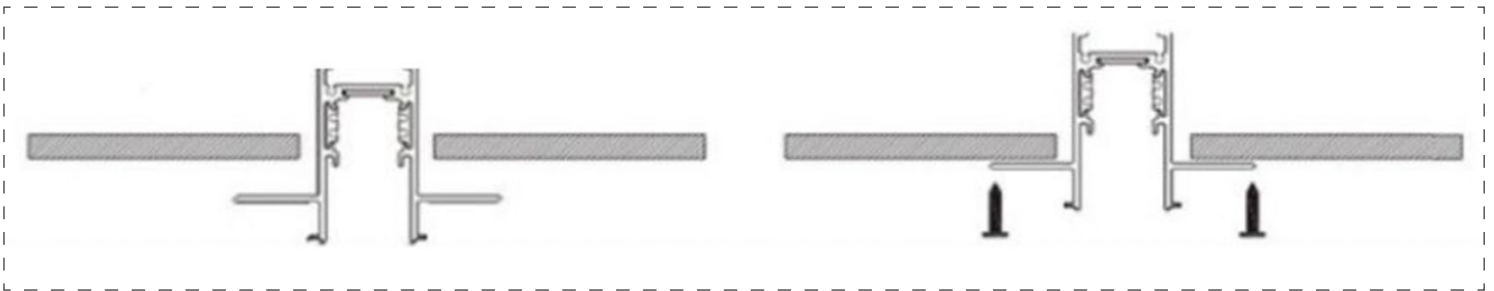
## Instalación Carril Empotrable



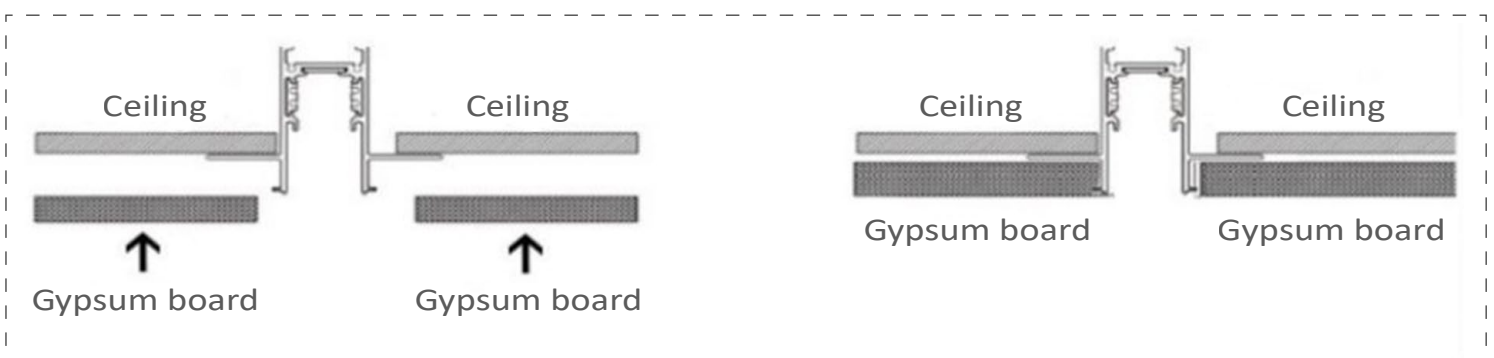
- 1 Realizar un hueco en el pladur de al menos 30mm de ancho. Tener en cuenta que se requiere un espacio mínimo de 5,5cm entre el techo o pared y el pladur.



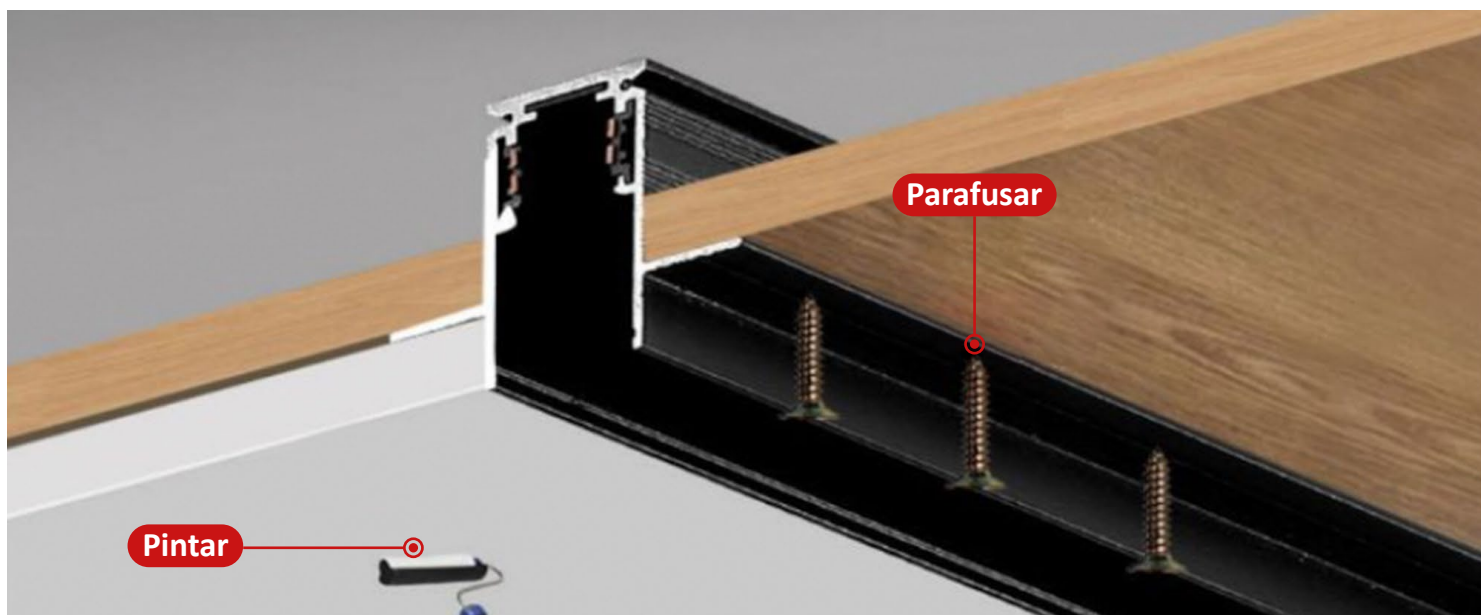
- 2 Colocar el carril dentro del hueco y atornillar hasta que quede firmemente ajustado.



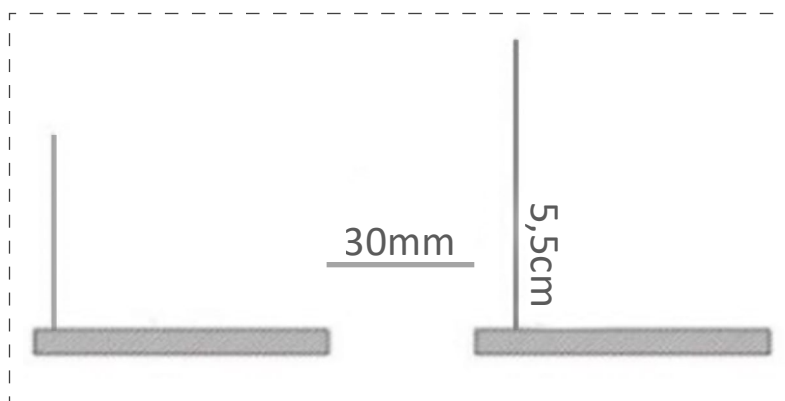
- 3 Por último colocar la siguiente placa de pladur y realizar el acabado deseado.



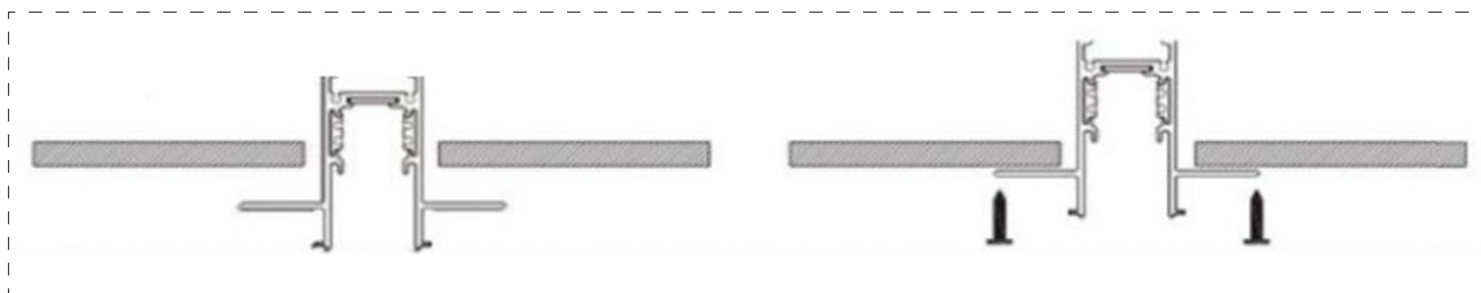
## Instalação de carril de embutir



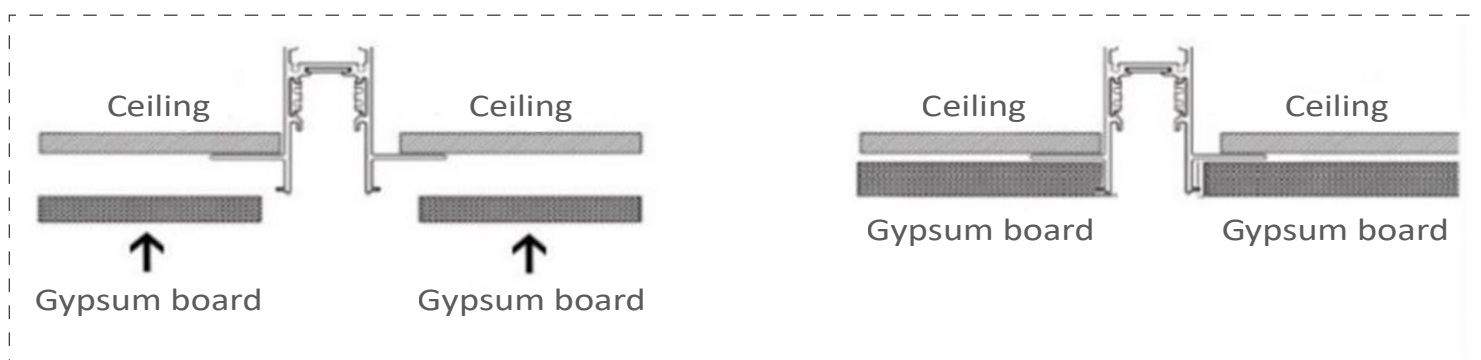
- 1 Realizar um furo no gesso de pelo menos 30mm de largura. Leve em consideração que deve existir um espaço mínimo de 5,5cm entre o teto ou parede e o gesso acartonado.



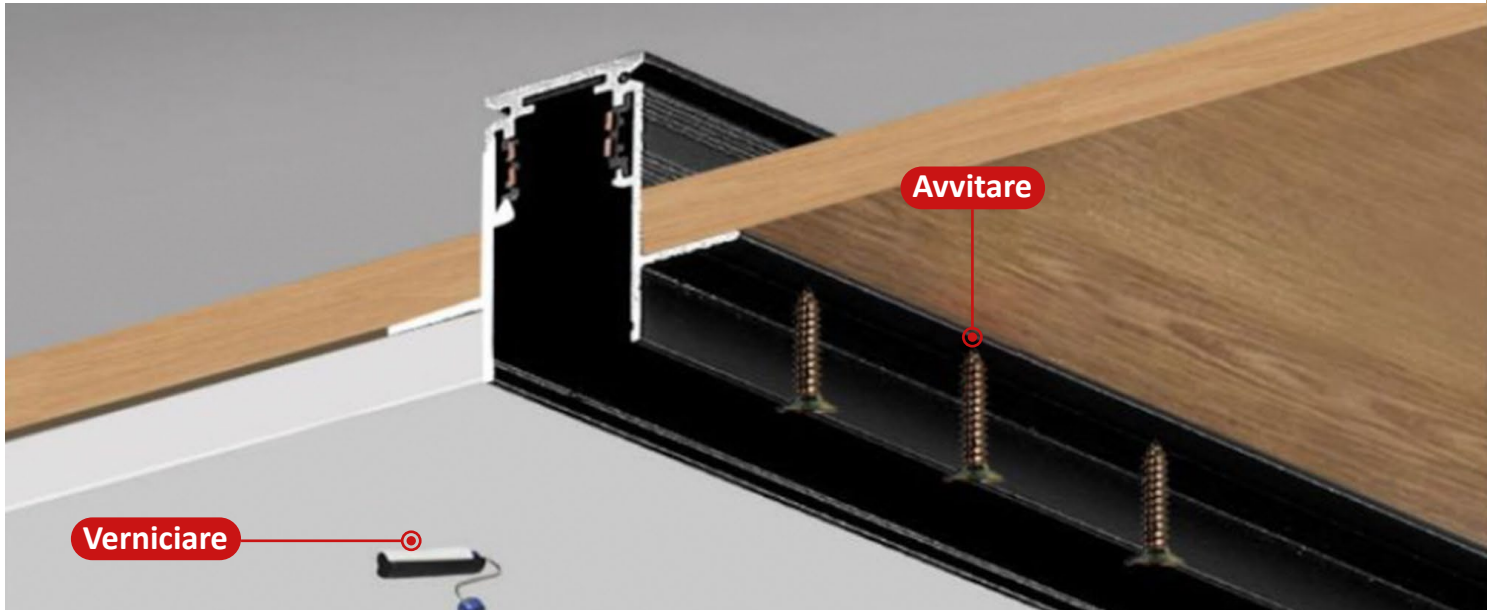
- 2 Colocar o carril no espaço e aparafusá-lo até que esteja firmemente ajustado.



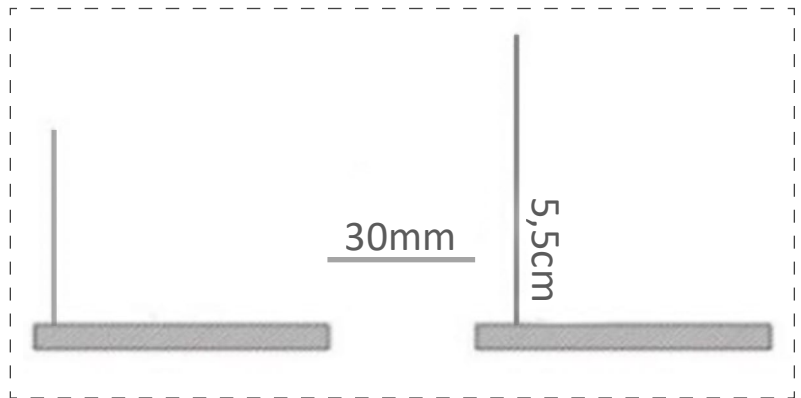
- 3 Por último, colocar a outra placa de gesso acartonado e realizar o acabamento desejado.



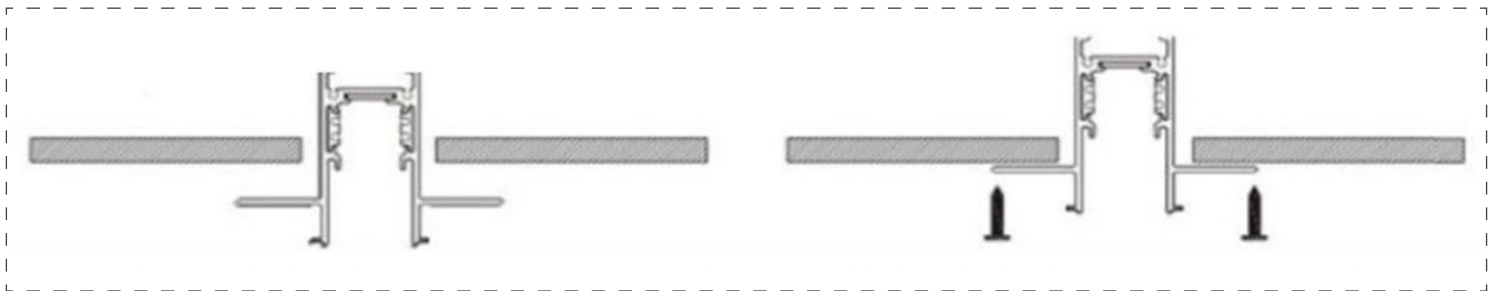
## Installazione Da Incasso



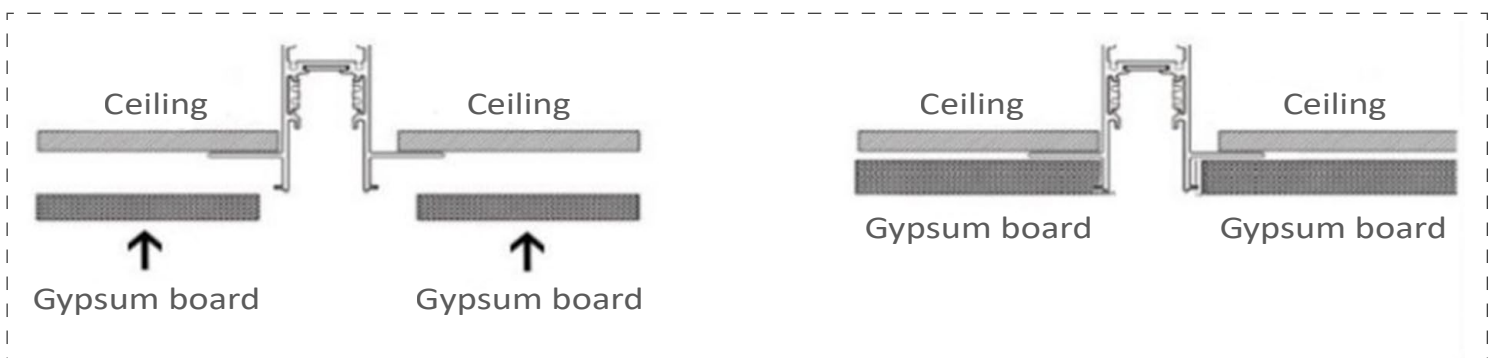
- 1 Praticare un foro nel cartongesso di almeno 30mm di larghezza. È necessario uno spazio minimo di 5,5cm tra il soffitto/la parete e il cartongesso.



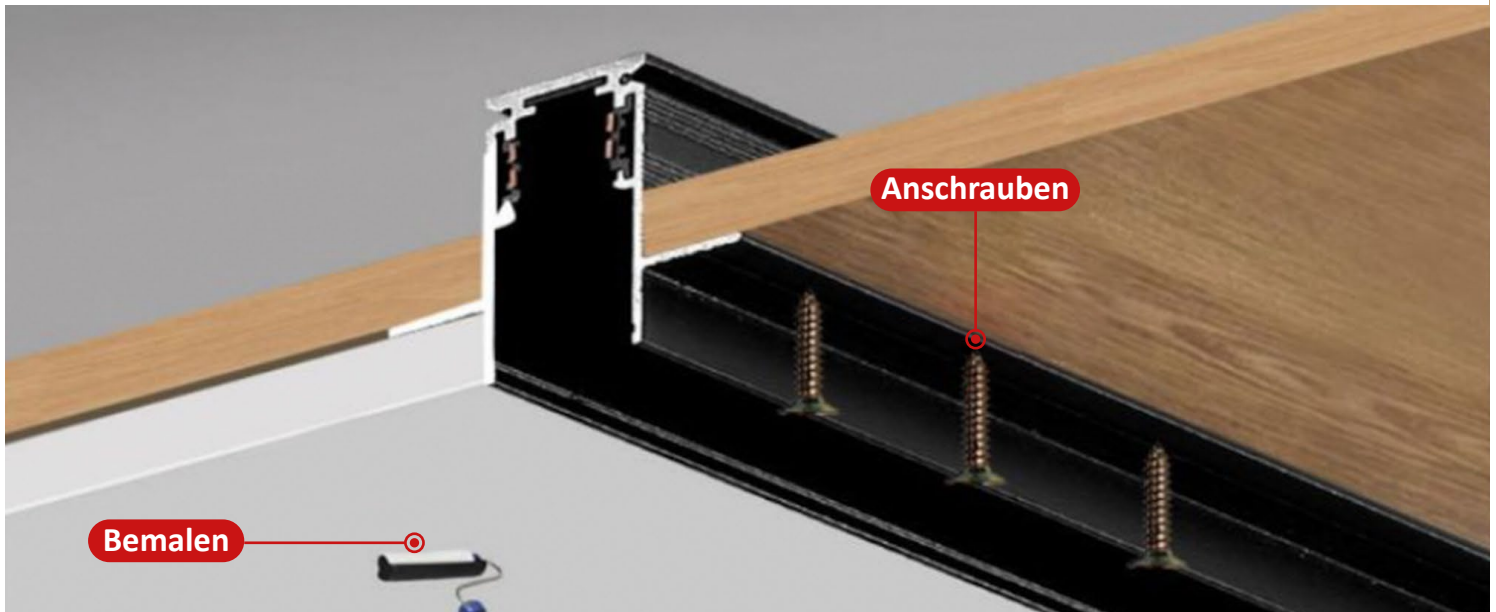
- 2 Posizionare il binario nel foro e avvitare fino a serrare saldamente.



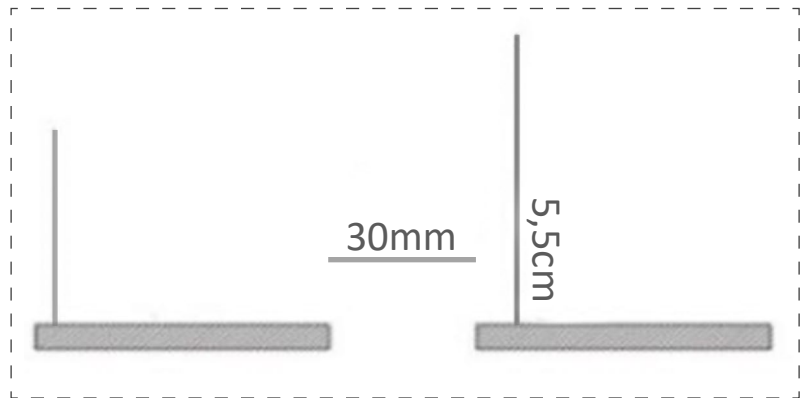
- 3 Infine, posizionare il cartongesso successivo e applicare la finitura desiderata.



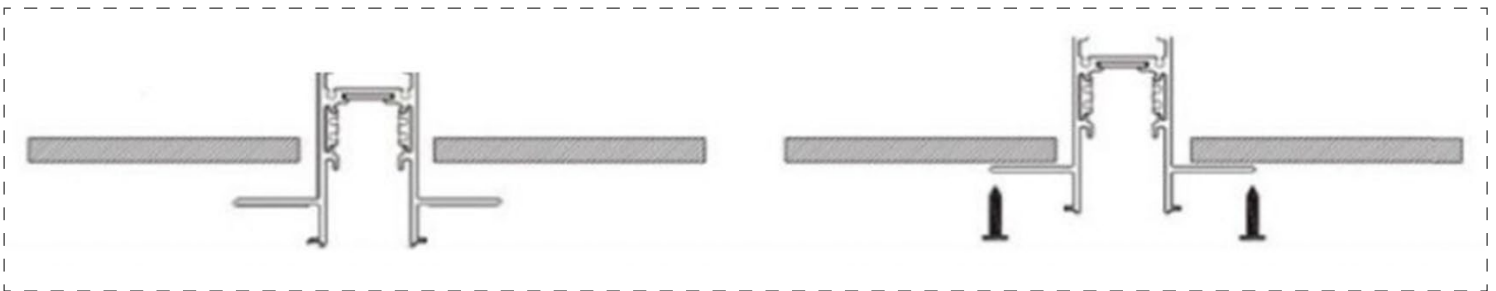
## Montage Einbauschiene



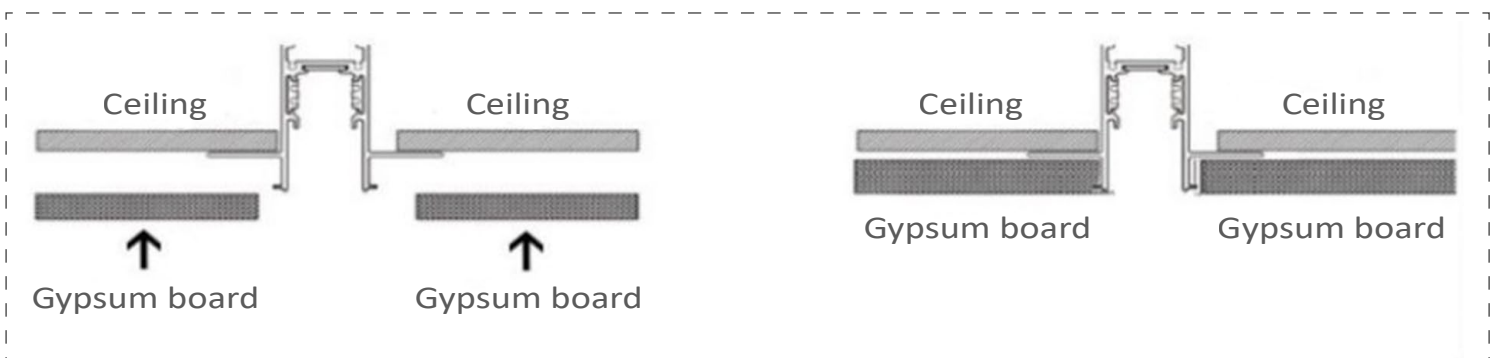
- 1** Einen min. 30mm breiten Hohlraum in die Gipskartonplatte machen. Bitte beachten: Zwischen Decke / Wand und Platte muss ein Mindestabstand von 5,5cm bestehen.



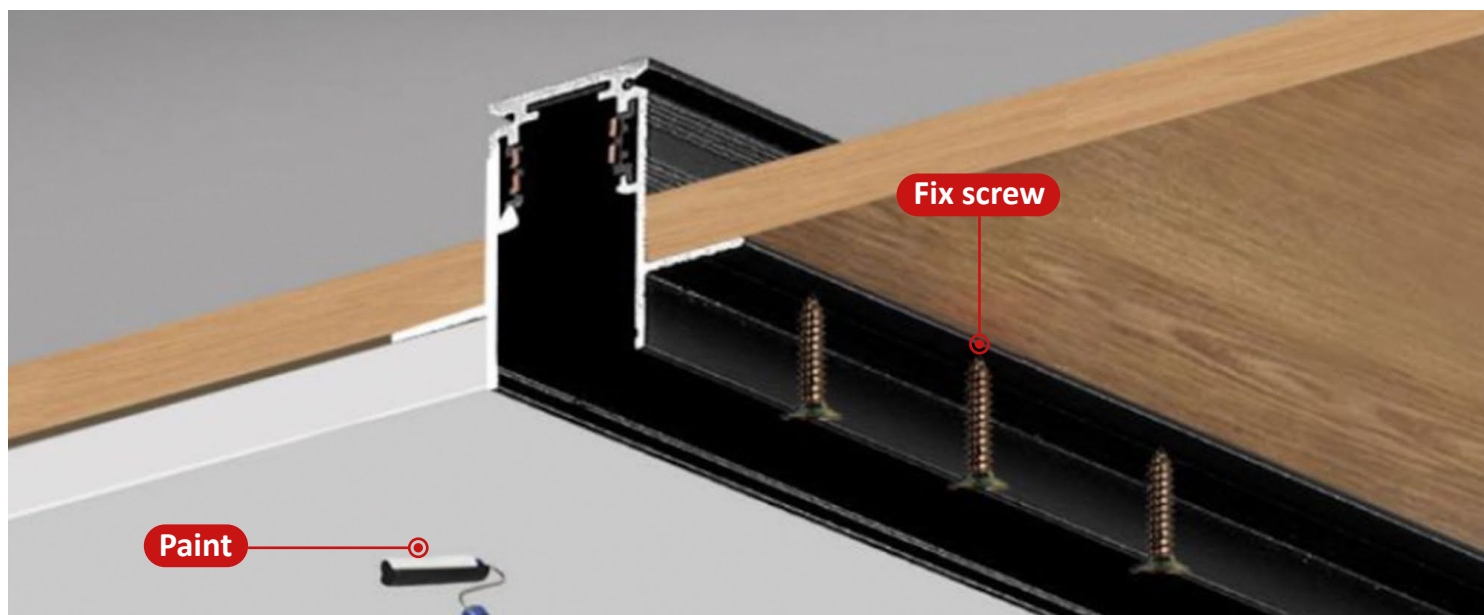
- 2** Schiene in den Hohlraum einlegen und festschrauben.



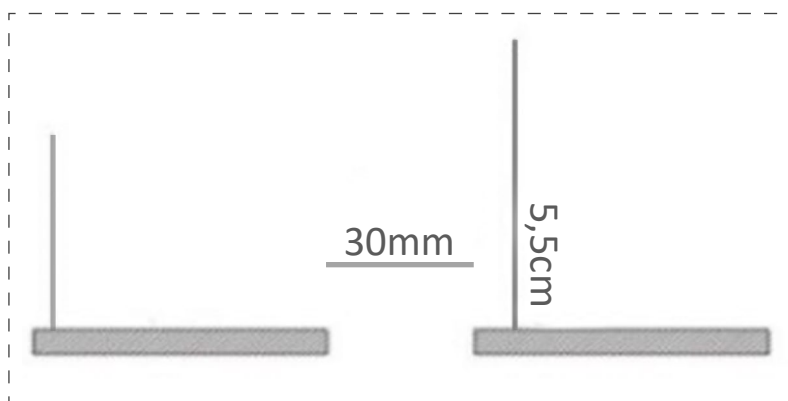
- 3** Nächste Gipskartonplatte anbringen. Fertig verarbeiten.



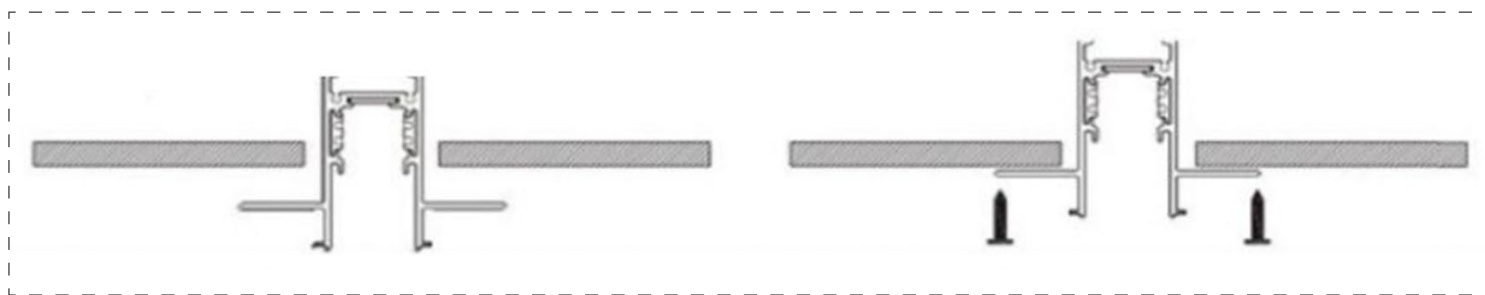
## Recessed Instalation (with two Plywood)



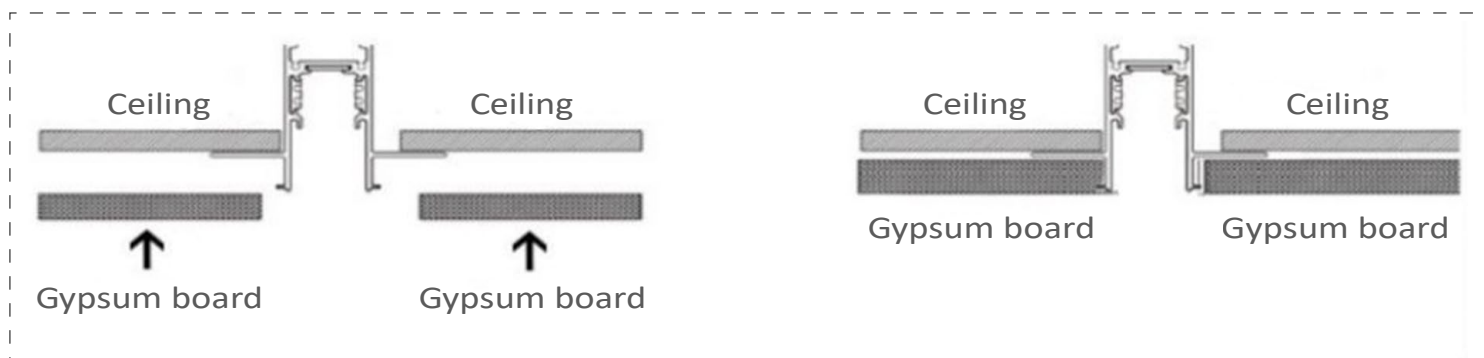
- 1 Open a hole onto the ceiling of at least 30mm wide. Make sure that the distance between the ceiling and the roof is at least 5,5cm.



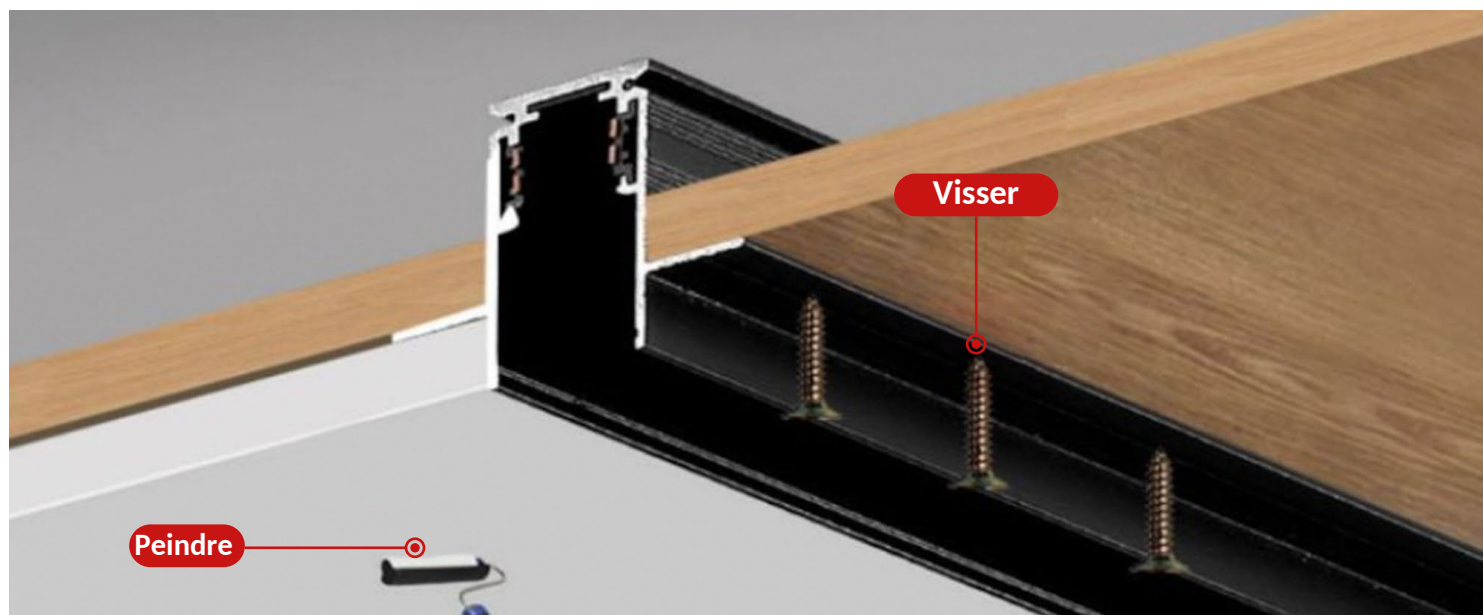
- 2 Put the track into the hole and fix it with screws until it is firmly attached.



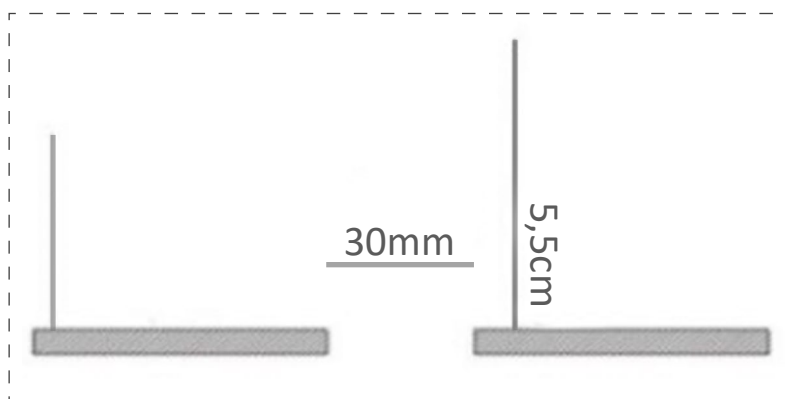
- 3 Add another gypsum board.



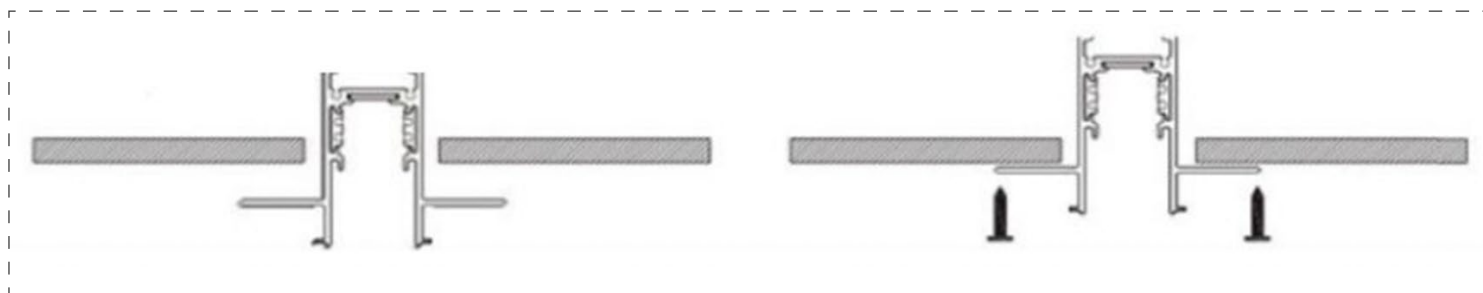
## Installation Rail Encastrable



- 1 Réaliser une ouverture d'au moins 30mm de largeur dans la plaque de plâtre. Prévoir un espace minimum de 5,5cm entre le plafond ou le mur et la plaque de plâtre.



- 2 Placer le rail dans l'ouverture et visser jusqu'à ce qu'il soit fermement fixé.



- 3 Enfin, placer la plaque de plâtre suivante et réaliser la finition souhaitée.

