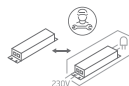


# User manual BPT-10W-CCT

LED  
BUILT IN

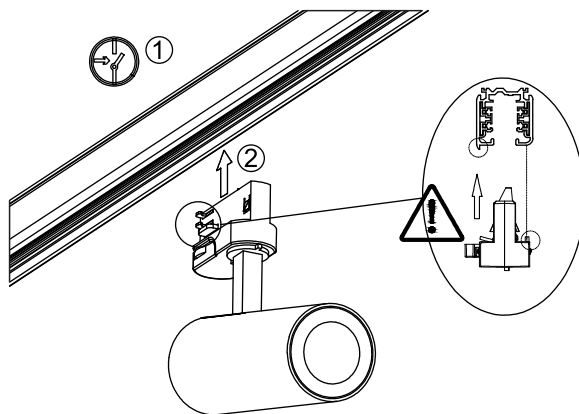


90  
CRI

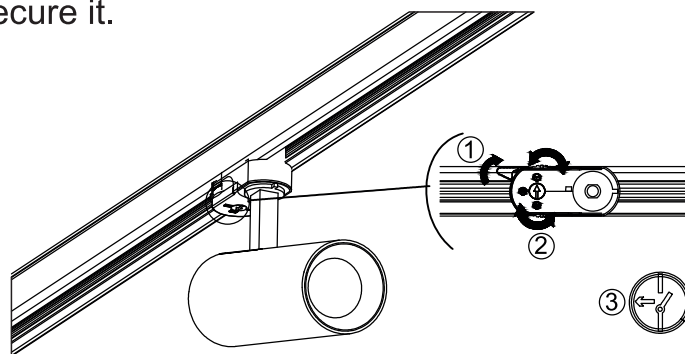
CCT  
tunable

230V | 50/60Hz | IP20 | Adjustable | Aluminium

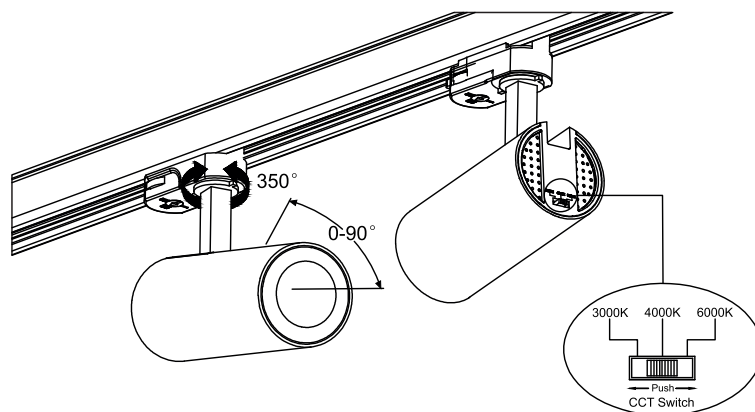
1. Install the track rail that match the luminaire rail adapter on the ceiling. Installation as shown



2. When stuck adapter into rail, turn the adaptor of the luminaire the right and lock to secure it.



3. Select the phase and power you need. Connect the fixture to power and adjust the direction of light you need.

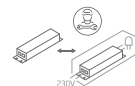


## Warnings:

1. Make sure that the product is installed properly before connecting to electricity.
2. Do not cover fitting.
3. Maintenance and installation should only be carried out by a professional electrician.

# Manual de instrucciones BPT-10W-CCT

LED  
BUILT IN

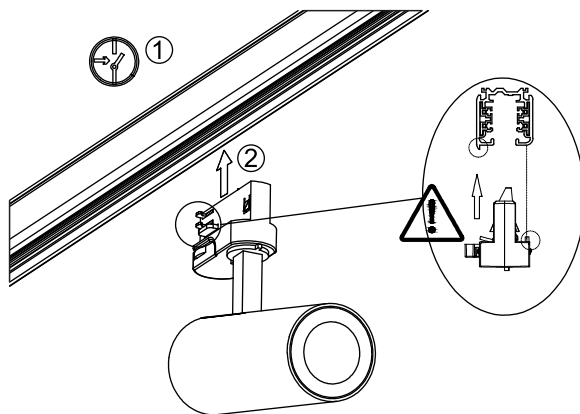


90  
CRI

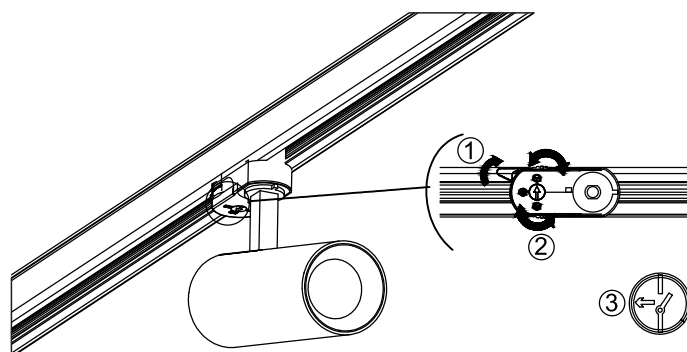
CCT  
tunable

230V | 50/60Hz | IP20 | Adjustable | Aluminium

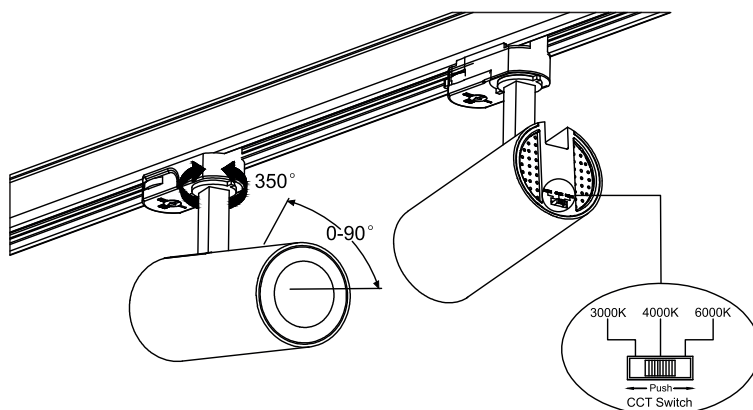
1. Instale en el techo el carril que coincida con el adaptador de carril de la luminaria. Instalación como se muestra:



2. Una vez encajado el adaptador en el carril, gire el adaptador de la luminaria hacia la derecha y bloquéelo para asegurarlo.



3. Seleccione la fase y la potencia que necesita. Conecta la luminaria a la corriente y ajusta la dirección de la luz que necesites.



## Advertencias:

1. Asegúrese de que el producto está instalado correctamente antes de conectarlo a la electricidad.
2. No cubra el accesorio.
3. El mantenimiento y la instalación sólo deben ser realizados por un electricista profesional.