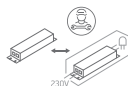


User manual BPM-36W-TRIAC-CCT

LED
BUILT IN

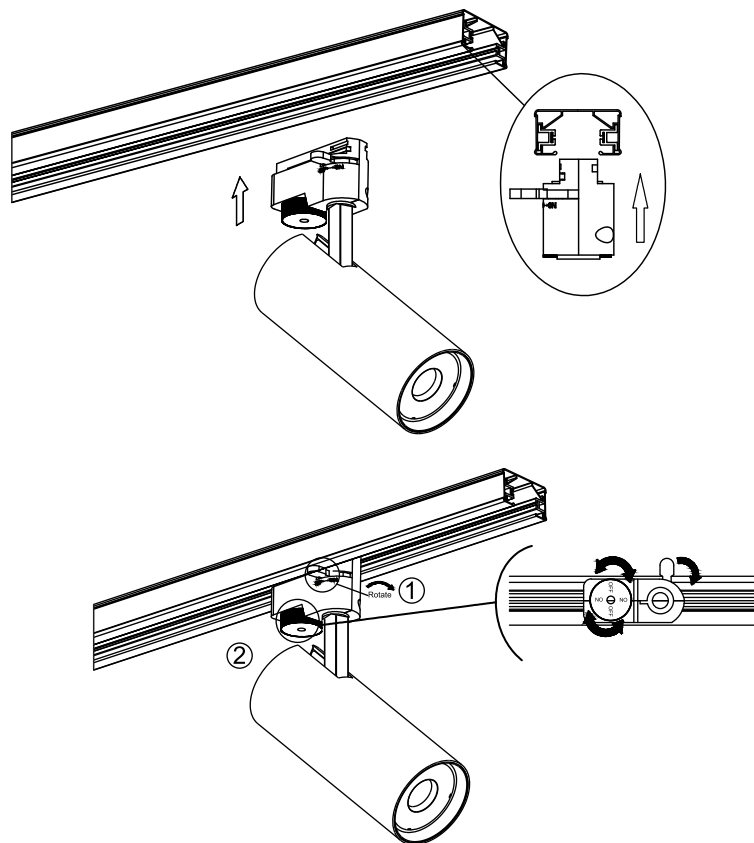


90
CRI

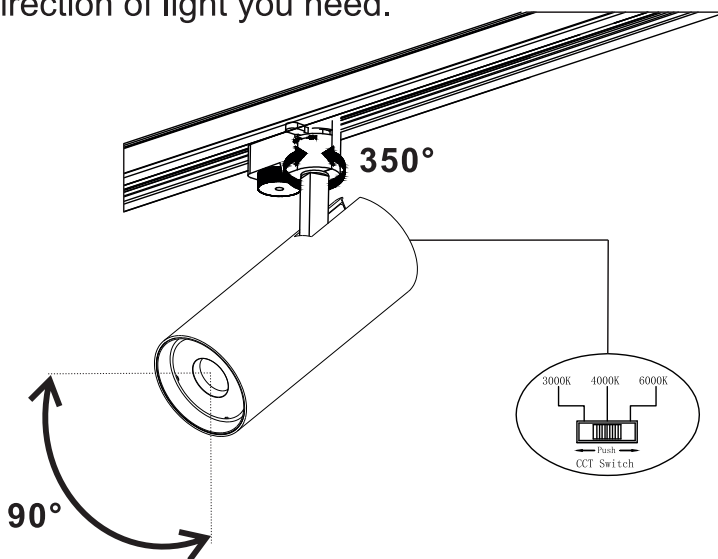
CCT
tunable

230V | 50/60Hz | IP20 | Adjustable | Aluminium

1. Install the track rail that match the luminaire rail adapter on the ceiling.
Installation as shown



2. Select the phase and power you need. Connect the fixture to power and
adjust the direction of light you need.

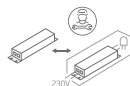


Warnings:

1. Make sure that the product is installed properly before connecting to electricity.
2. Do not cover fitting.
3. Maintenance and installation should only be carried out by a professional electrician.

Manual de instrucciones BPM-36W-TRIAC-CCT

LED
BUILT IN



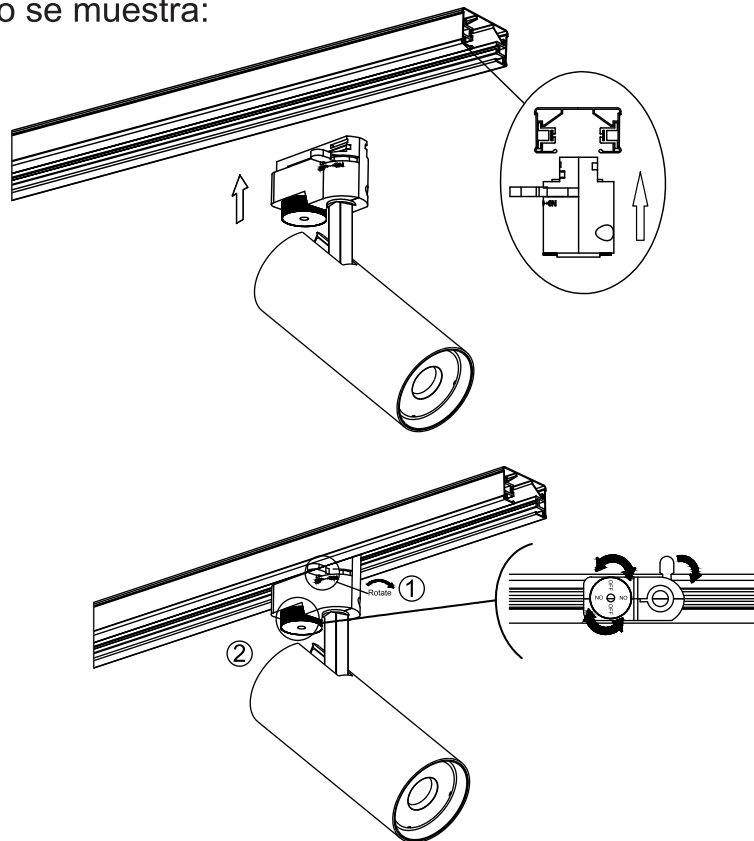
90
CRI

CCT
tunable

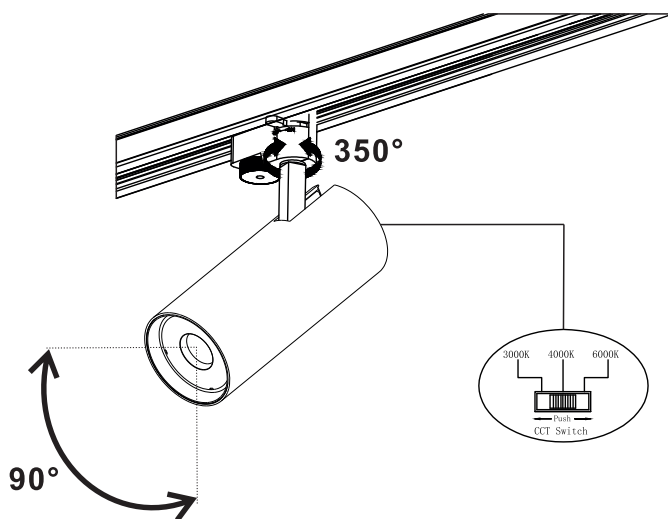
230V | 50/60Hz | IP20 | Adjustable | Aluminium

1. Instale en el techo el carril que coincida con el adaptador de carril de la luminaria.

Instalación como se muestra:



2. Seleccione la fase y la potencia que necesita. Conecta la luminaria a la corriente y ajusta la dirección de la luz que necesites.



Advertencias:

1. Asegúrese de que el producto está instalado correctamente antes de conectarlo a la electricidad.
2. No cubra el accesorio.
3. El mantenimiento y la instalación sólo deben ser realizados por un electricista profesional.